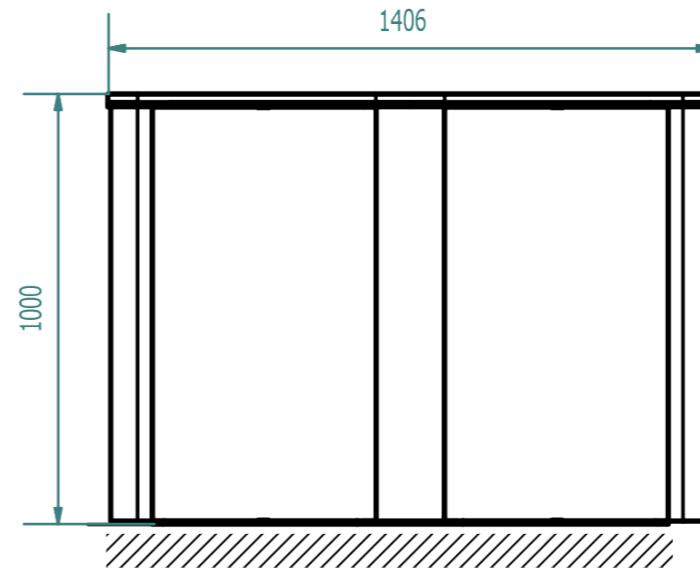
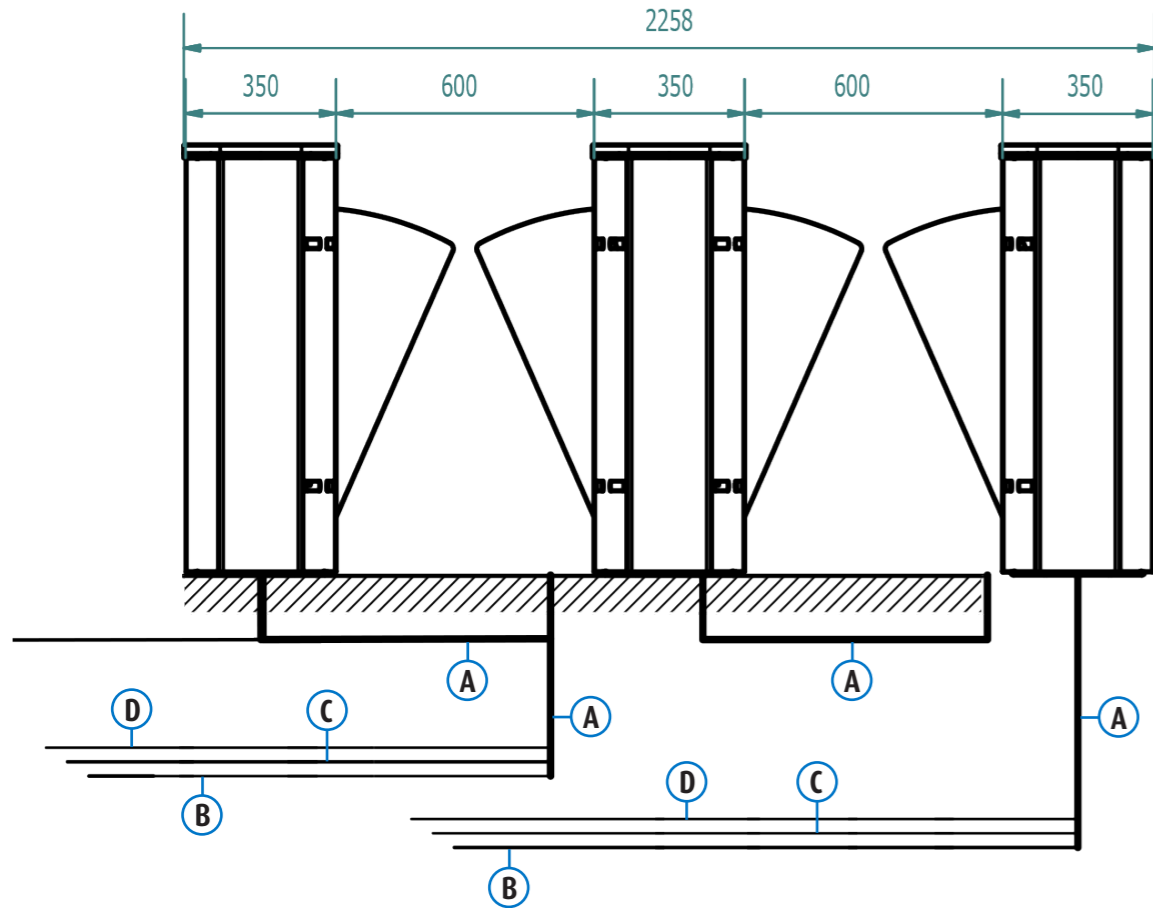
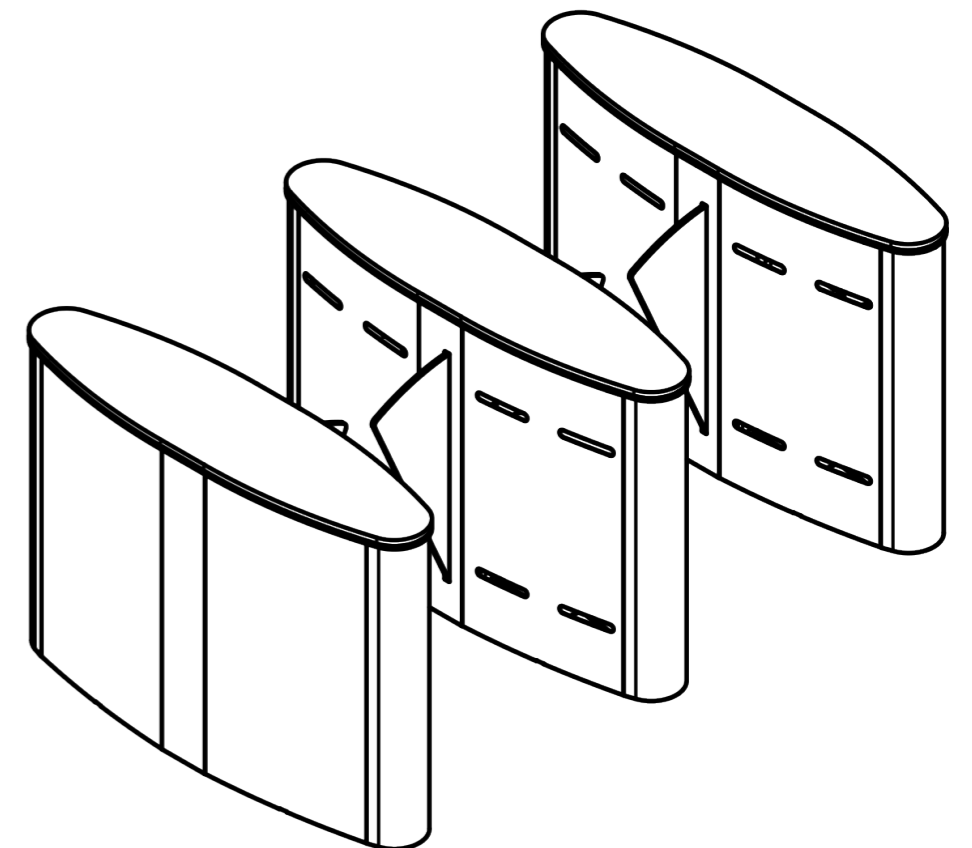
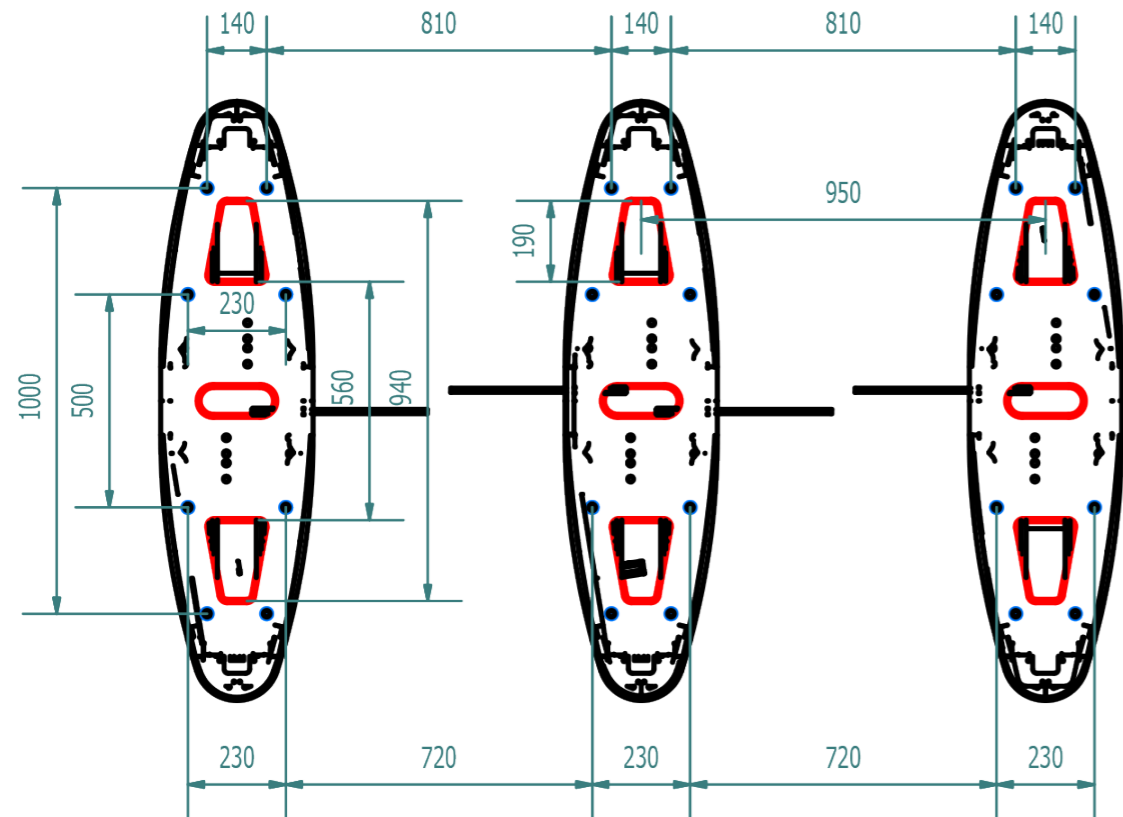


Varco Motorizzato
VX-Pass
 versione h.100 cm. e passaggio 60 cm.



Conessioni elettriche e di segnale.

- A - Utilizzare un tubo in PVC 40 mm MAX.
- B - Cavo di alimentazione rete (230VAC), 3x2.5mmq
- C - Cavo allarme antincendio / a pulsante 8x0.25mmq
- D - Cavo di comando remoto 16x0.50mmq.



Varco Motorizzato
VX-Pass
 versione h.100 cm. e passaggio 90 cm.

